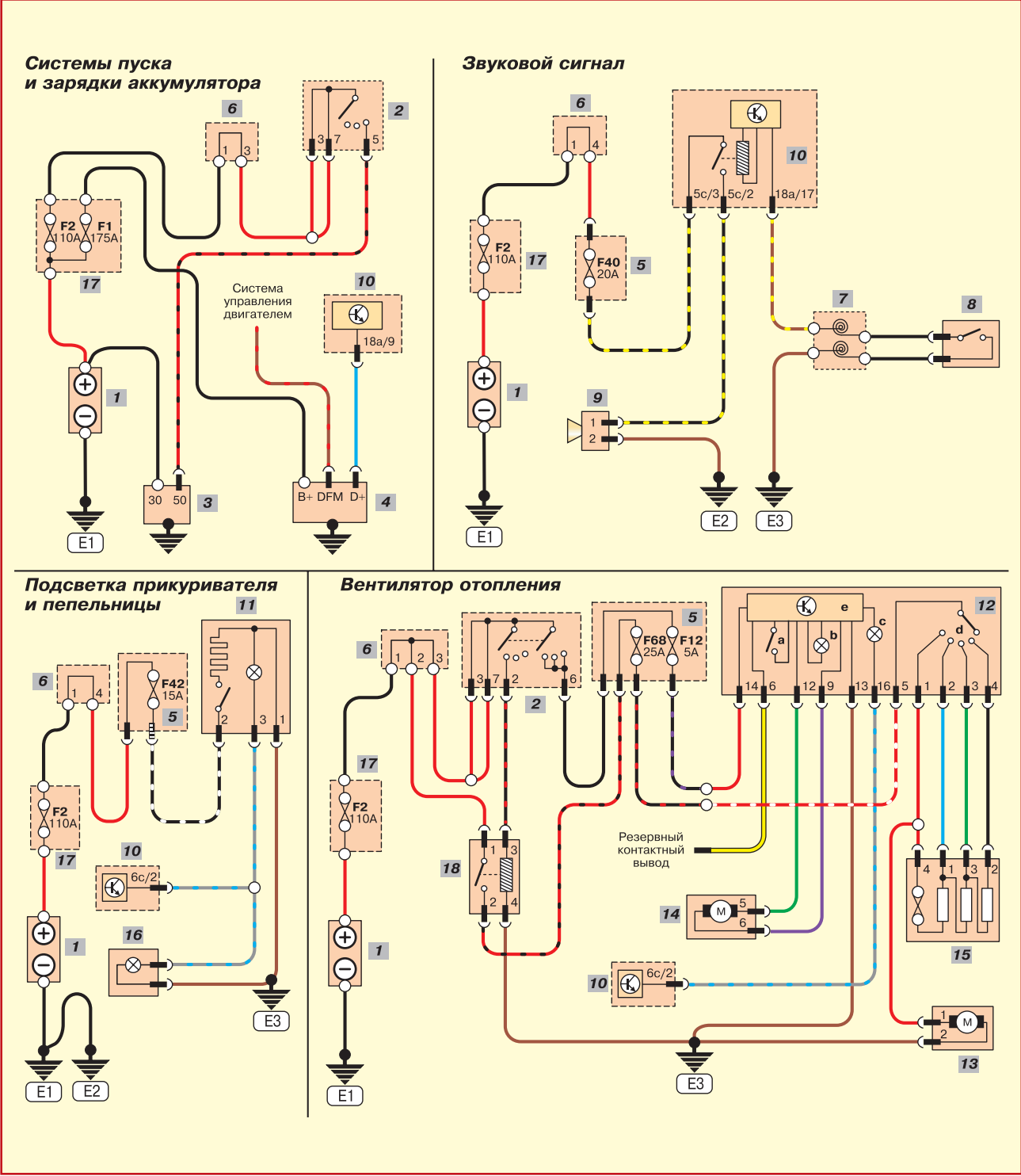


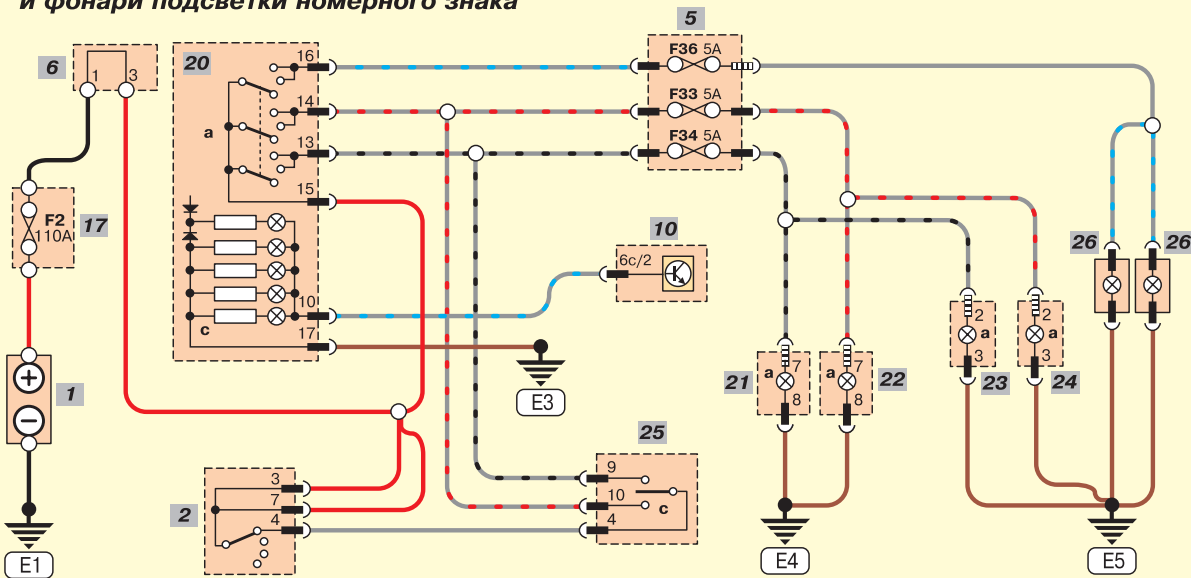
- Э
- 0
- 1A
- 1B
- 2A
- 2B
- 2C
- 2D
- 2E
- 3
- 4A
- 4B
- 4C
- 5A
- 5B
- 5C
- 6
- 7A
- 7B
- 8
- 9
- 10
- 11
- 12
- П

Цвета проводов	Обозначение на схеме	Схема 2
<ul style="list-style-type: none"> — Bl Синий — Br Коричневый — Ge Желтый — Gr Серый — Gn Зеленый — Li Фиолетовый — Ws Белый — Or Оранжевый — Ro Красный — Sw Черный 	<ul style="list-style-type: none"> 1 Аккумулятор 2 Замок зажигания 3 Стартер 4 Генератор 5 Блок предохранителей, расположенный в салоне автомобиля 6 Контактный узел № 30 7 Пружины механизма рулевого колеса 8 Кнопка сигнала 9 Звуковой сигнал 10 Блок управления электрооборудованием 11 Прикуриватель 12 Переключатель вентилятора отопления 13 Вентилятор отопления 14 Сервомотор жалюзи режимов «свежий воздух/ рециркуляция» 15 Резистор вентилятора отопления 16 Подсветка пепельницы 17 Зажим предохранителя аккумулятора 18 Реле с X-образными контактными выводами 	

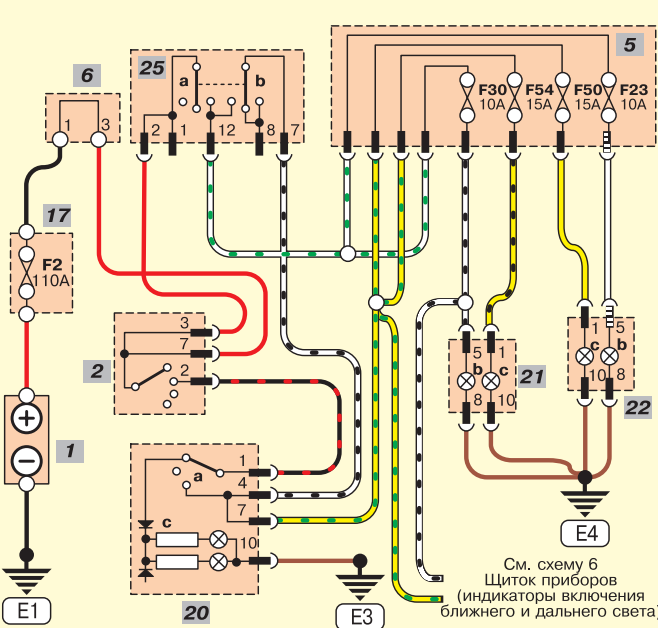


Цвета проводов		Обозначение на схеме		Схема 3
— Bl Синий	— Li Фиолетовый	1 Аккумулятор	21 Левая фара	a = сигнальная вспышка фар
— Br Коричневый	— Ws Белый	2 Замок зажигания	a = подфарник	a = подфарник
— Ge Желтый	— Or Оранжевый	5 Блок предохранителей, расположенный в салоне автомобиля	v = дальний свет	v = переключатель дальнего/ближнего света
— Gr Серый	— Ro Красный	6 Контактный узел № 30	c = ближний свет	c = переключатель габаритных огней/указателей поворота
— Gn Зеленый	— Sw Черный	10 Блок управления электрооборудованием аккумулятора	22 Правая фара (см. выше)	26 Фонари подсветки номерного знака
		17 Зажим предохранителя аккумулятора	23 Левая задняя блок-фара	v = стоп-сигнал
		20 Переключатель фар	a = задний фонарь	27 Датчик стоп-сигналов
		a = подфарники/фары	v = фонарь заднего хода	28 Датчик фонарей заднего хода
		c = подсветка переключателя	24 Правая задняя блок-фара (см. выше)	29 Верхний стоп-сигнал
			25 Многофункциональный переключатель	

Подфарники, задние блок-фары и фонари подсветки номерного знака



Фары



Стоп-сигналы и сигналы заднего хода

