

## Электрическая схема 2

### Цвета проводов

**Ba** – белый  
**Be** – синий

**Bj** – бежевый

**Cy** – прозрачный  
**Gr** – серый

**Ja** – желтый

**Ma** – коричневый  
**No** – черный

**Or** – оранжевый

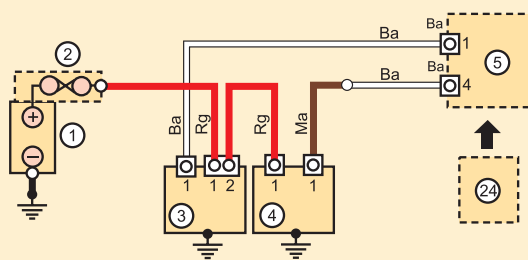
**Rg** – красный  
**Sa** – розовый

**Ve** – зеленый

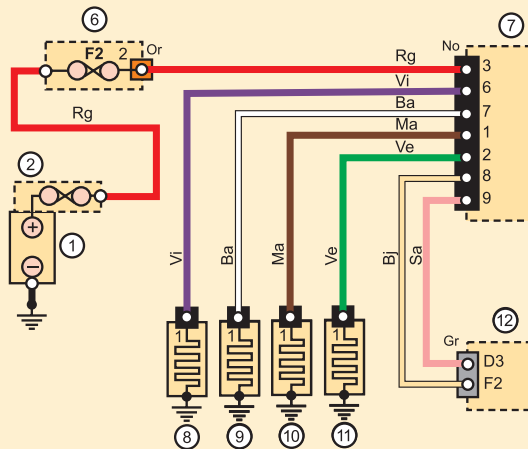
**Vi** – фиолетовый

- |  |   |   |
|--|---|---|
| 1. Аккумуляторная батарея                  | 9. Свеча накаливания № 2                    | 16. Прикуриватель                                 |
| 2. Защитный блок аккумуляторной батареи    | 10. Свеча накаливания № 3                   | 17. Блок управления салона                        |
| 3. Генератор                               | 11. Свеча накаливания № 4                   | 18. Блок предохранителей/реле салона 1            |
| 4. Стартер                                 | 12. Электронный блок управления двигателем  | 19. Выключатель звукового сигнала                 |
| 5. Блок предохранителей/реле               | 13. Пластина реле двигателя                 | 20. Блок управления рулевой колонки               |
| 6. Щиток предохранителей                   | а=реле вентилятора системы охлаждения       | 21. Звуковой сигнал                               |
| 7. Блок управления предпускового подогрева | 14. Вентилятор системы охлаждения           | 22. Приборная доска                               |
| 8. Свеча накаливания № 1                   | 15. Резистор вентилятора системы охлаждения | 23. Блок управления усилителя рулевого управления |
|  |   | 24. Выключатель стартера                          |

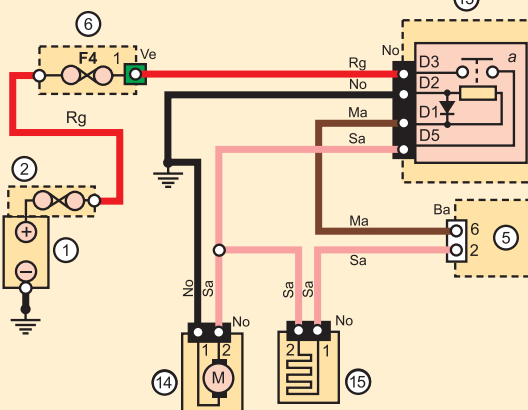
### Система пуска и зарядки



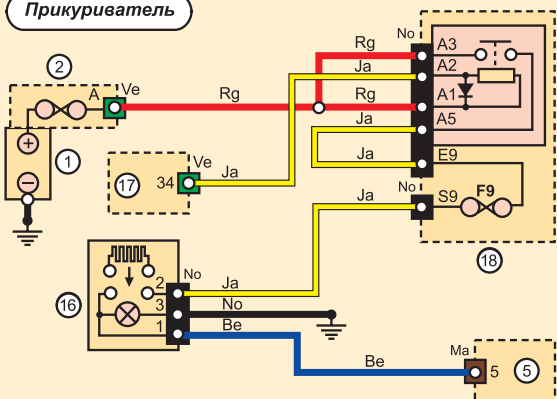
### Система предпускового подогрева двигателя



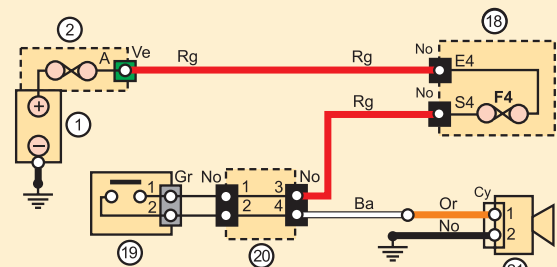
### Вентилятор системы охлаждения



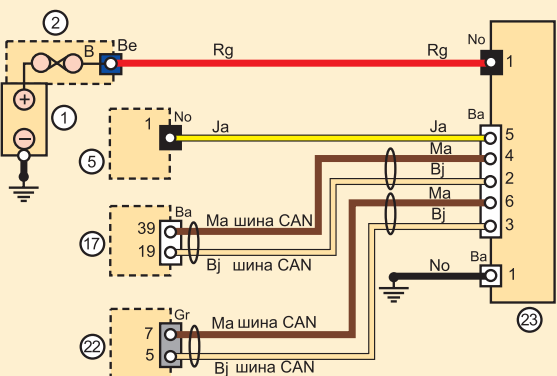
### Прикуриватель



### Звуковой сигнал



### Усилитель рулевого управления

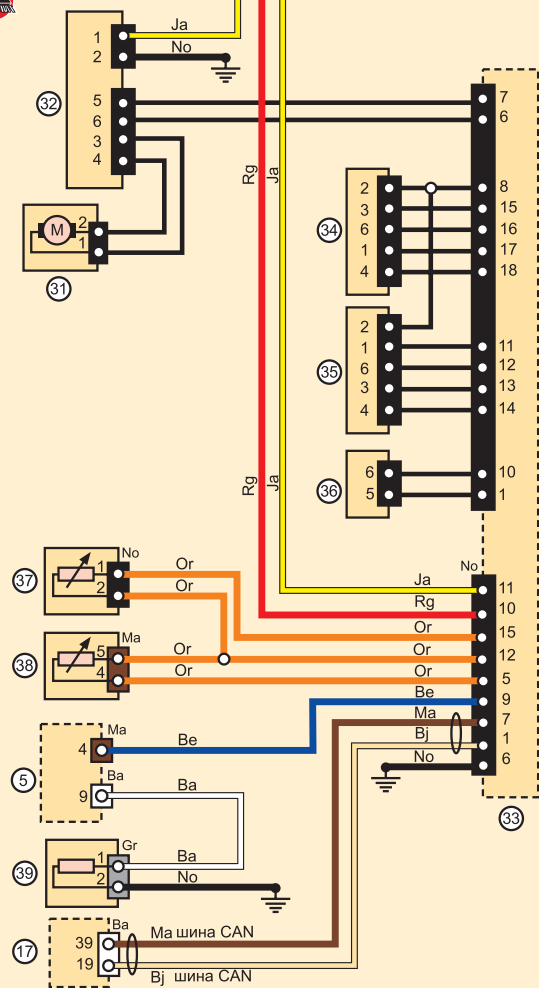
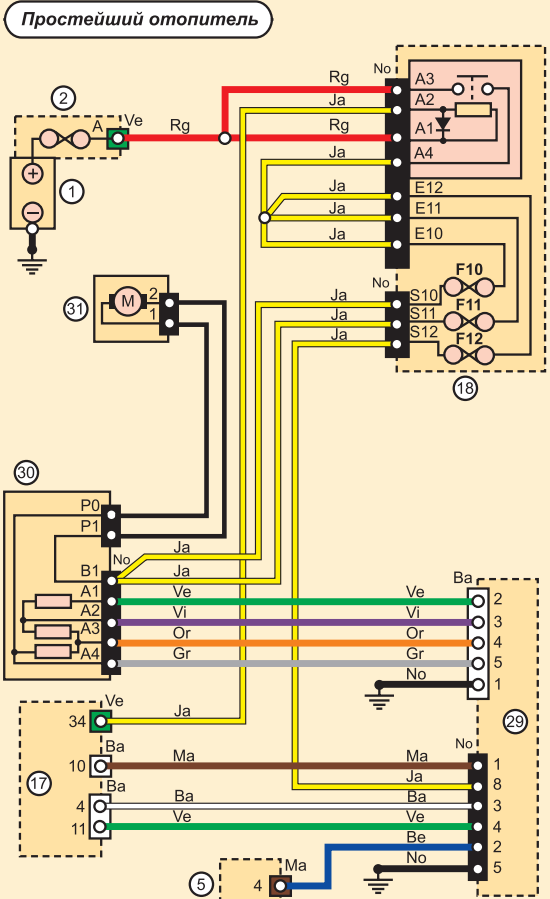
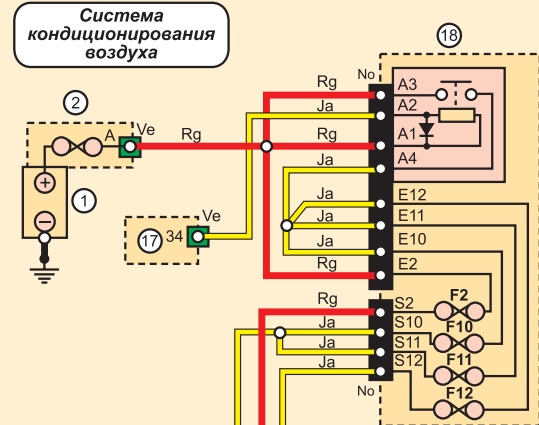
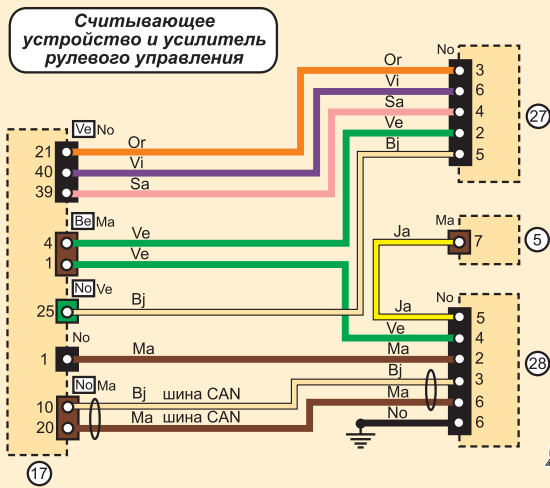


### Электрическая схема 3

<b>Цвета проводов</b>	<b>Bj</b> – бежевый	<b>Ja</b> – желтый	<b>Or</b> – оранжевый	<b>Ve</b> – зеленый
<b>Ba</b> – белый	<b>Sy</b> – прозрачный	<b>Ma</b> – коричневый	<b>Rg</b> – красный	<b>Vi</b> – фиолетовый
<b>Be</b> – синий	<b>Gr</b> – серый	<b>No</b> – черный	<b>Sa</b> – розовый	

1. Аккумуляторная батарея
2. Защитный блок аккумуляторной батареи
5. Блок предохранителей/реле в моторном отсеке
17. Блок управления в салоне
18. Блок предохранителей/реле в салоне 1
27. Считывающее устройство
28. Блокировка рулевой колонки
29. Панель управления отопителем
30. Резисторы отопителя

31. Сервопривод вентилятора отопителя
32. Усилитель вентилятора отопителя
33. Блок управления системы кондиционирования
34. Сервопривод смесительной заслонки
35. Сервопривод распределительной заслонки
36. Сервопривод заслонки рециркуляции
37. Датчик солнца
38. Датчик температуры воздуха в салоне
39. Муфта компрессора



- B
- Э
- 1A
- 1B
- 2A
- 2B
- 2C
- 2D
- 3
- 4A
- 4B
- 4C
- 5A
- 5B
- 5C
- 6
- 7A
- 7B
- 8
- 9
- 10
- 11
- 12
- П