

Электрическая схема 2

Цвета проводов

Ba – белый
Be – синий

Bj – бежевый

Cy – прозрачный
Gr – серый

Ja – желтый

Ma – коричневый
No – черный

Or – оранжевый

Rg – красный
Sa – розовый

Ve – зеленый

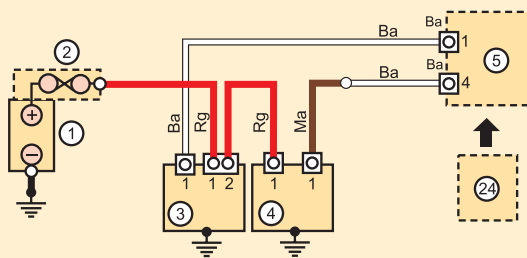
Vi – фиолетовый

1. Аккумуляторная батарея
2. Защитный блок аккумуляторной батареи
3. Генератор
4. Стартер
5. Блок предохранителей/реле
6. Щиток предохранителей
7. Блок управления предпускового подогрева
8. Свеча накаливания № 1

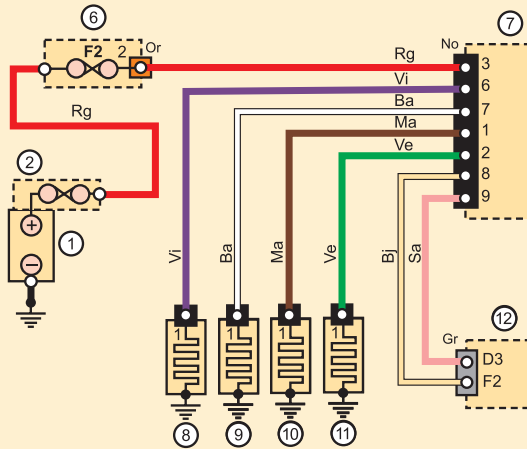
9. Свеча накаливания № 2
10. Свеча накаливания № 3
11. Свеча накаливания № 4
12. Электронный блок управления двигателем
13. Пластина реле двигателя
14. Вентилятор системы охлаждения
15. Резистор вентилятора системы охлаждения

16. Прикуриватель
17. Блок управления салона
18. Блок предохранителей/реле салона 1
19. Выключатель звукового сигнала
20. Блок управления рулевой колонки
21. Звуковой сигнал
22. Приборная доска
23. Блок управления усилителя рулевого управления
24. Выключатель стартера

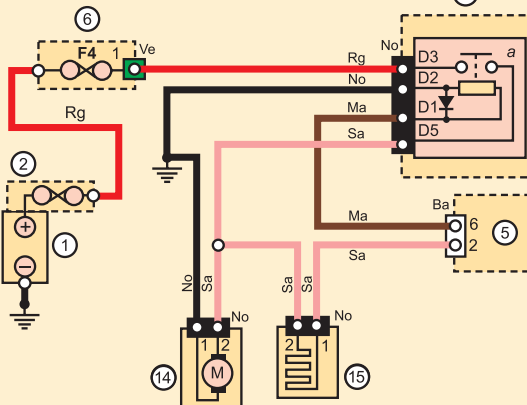
Система пуска и зарядки



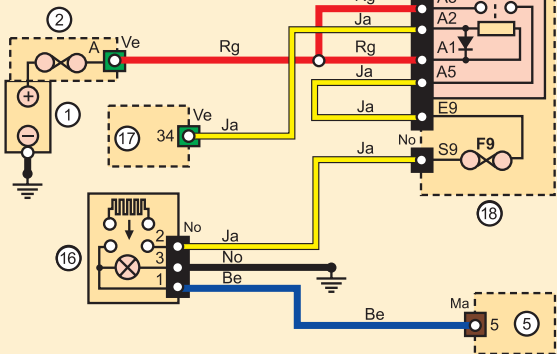
Система предпускового подогрева двигателя



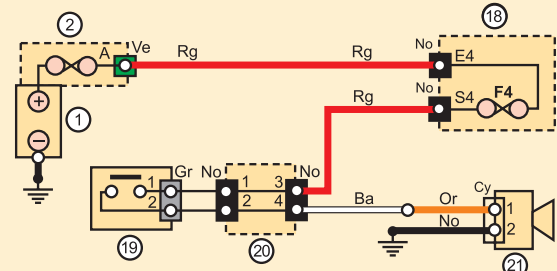
Вентилятор системы охлаждения



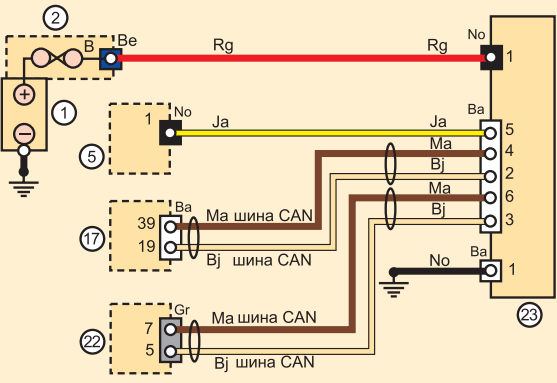
Прикуриватель



Звуковой сигнал



Усилитель рулевого управления

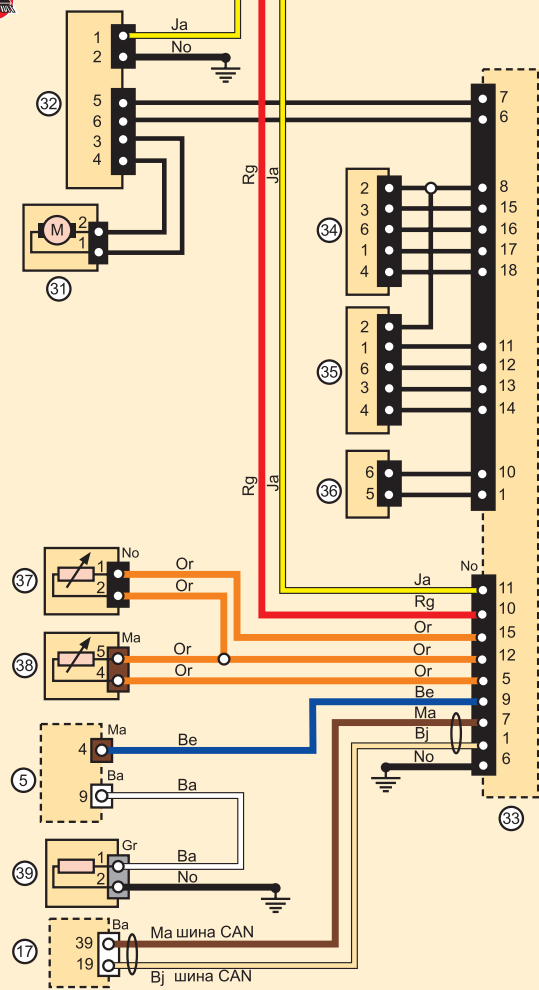
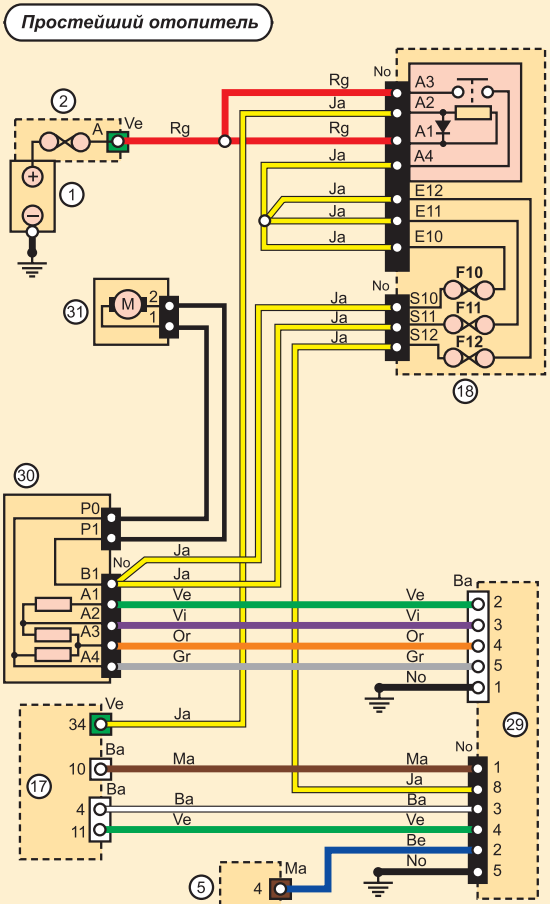
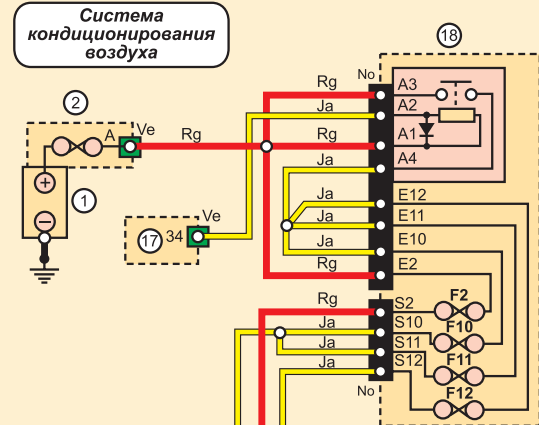
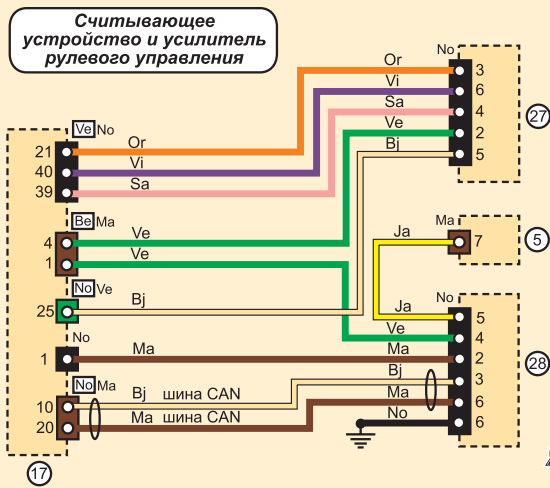


Электрическая схема 3

Цвета проводов	Bj – бежевый	Ja – желтый	Or – оранжевый	Ve – зеленый
Ba – белый	Sy – прозрачный	Ma – коричневый	Rg – красный	Vi – фиолетовый
Be – синий	Gr – серый	No – черный	Sa – розовый	

- 1. Аккумуляторная батарея
- 2. Защитный блок аккумуляторной батареи
- 5. Блок предохранителей/реле в моторном отсеке
- 17. Блок управления в салоне
- 18. Блок предохранителей/реле в салоне 1
- 27. Считывающее устройство
- 28. Блокировка рулевой колонки
- 29. Панель управления отопителем
- 30. Резисторы отопителя

- 31. Сервопривод вентилятора отопителя
- 32. Усилитель вентилятора отопителя
- 33. Блок управления системы кондиционирования
- 34. Сервопривод смесительной заслонки
- 35. Сервопривод распределительной заслонки
- 36. Сервопривод заслонки рециркуляции
- 37. Датчик солнца
- 38. Датчик температуры воздуха в салоне
- 39. Муфта компрессора



- В
- Э
- 1А
- 1В
- 2А
- 2В
- 2С
- 2D
- 3
- 4А
- 4В
- 4С
- 5А
- 5В
- 5С
- 6
- 7А
- 7В
- 8
- 9
- 10
- 11
- 12**
- П