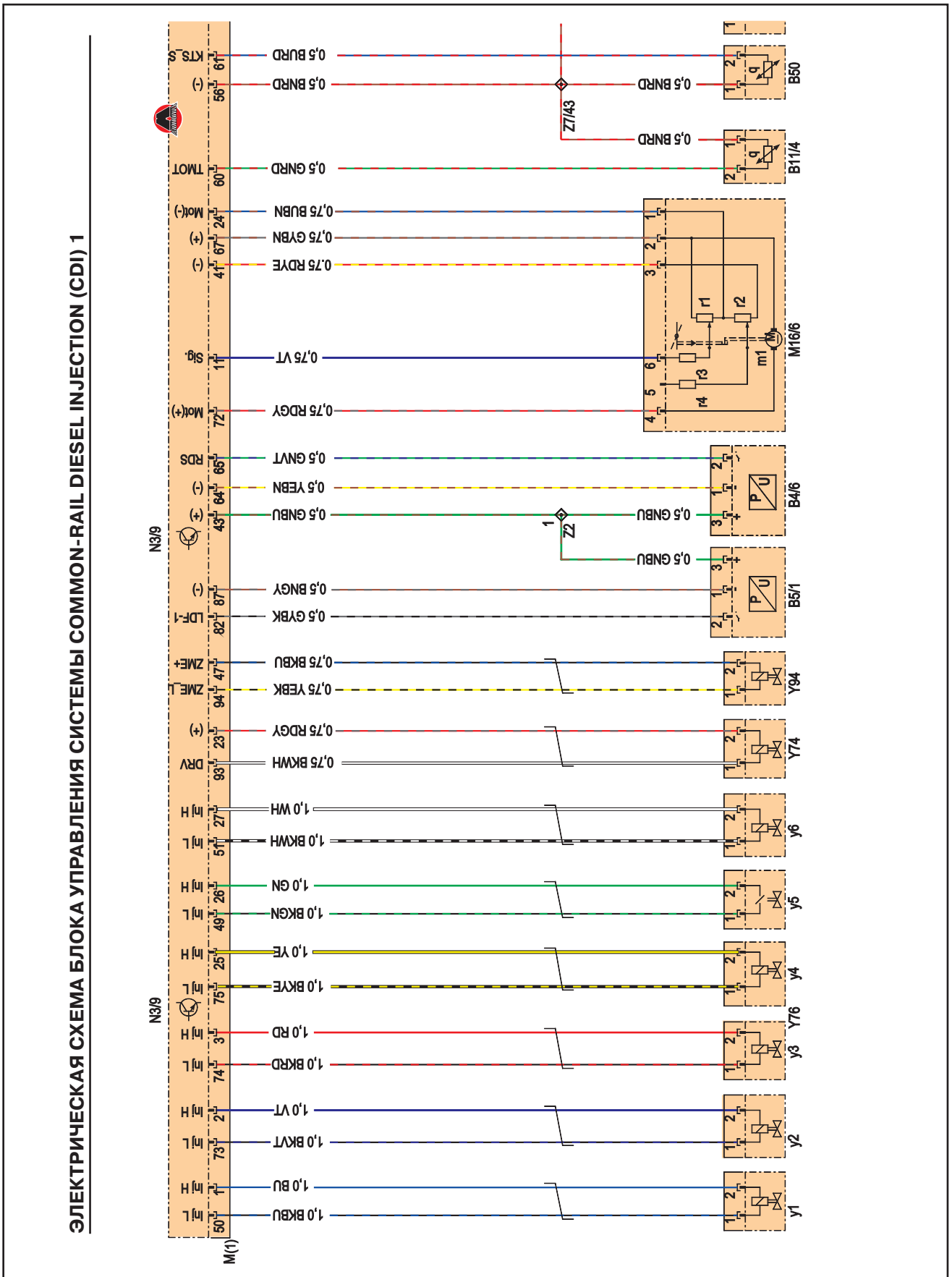


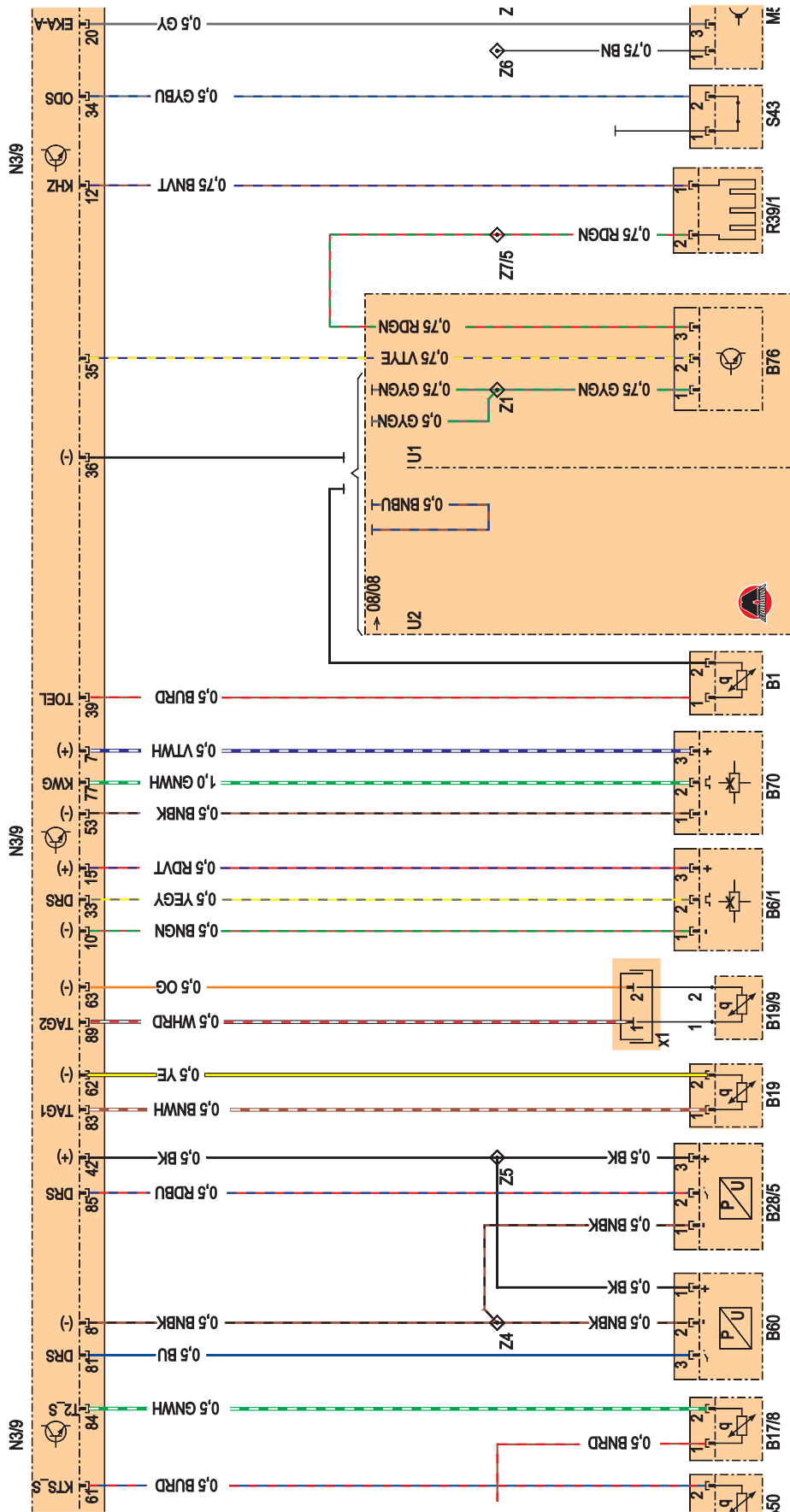
<b>ВК</b> – черный	<b>ВU</b> – синий	<b>GY</b> - серый	<b>PK</b> - розовый	<b>TR</b> - прозрачный	<b>WH</b> – белый	<b>Y</b> – Желтый
<b>BN</b> - коричневый	<b>GN</b> - зеленый	<b>OG</b> - оранжевый	<b>RD</b> - красный	<b>VT</b> - фиолетовый	<b>YE</b> – желтый	

### 3. ЭЛЕКТРОСХЕМЫ



<b>BK</b> – черный	<b>BU</b> – синий	<b>GY</b> – серый	<b>PK</b> – розовый	<b>TR</b> – прозрачный	<b>WH</b> – белый	<b>Y</b> – Желтый
<b>BN</b> – коричневый	<b>GN</b> – зеленый	<b>OG</b> – оранжевый	<b>RD</b> – красный	<b>VT</b> – фиолетовый	<b>YE</b> – желтый	

ЭЛЕКТРИЧЕСКАЯ СХЕМА БЛОКА УПРАВЛЕНИЯ СИСТЕМЫ COMMON-RAIL DIESEL INJECTION (CDI) 2



- 1
- 2
- 3
- 4
- 5
- 6
- 7
- 8
- 9
- 10
- 11
- 12
- 13
- 14
- 15
- 16
- 17
- 18
- 19
- 20