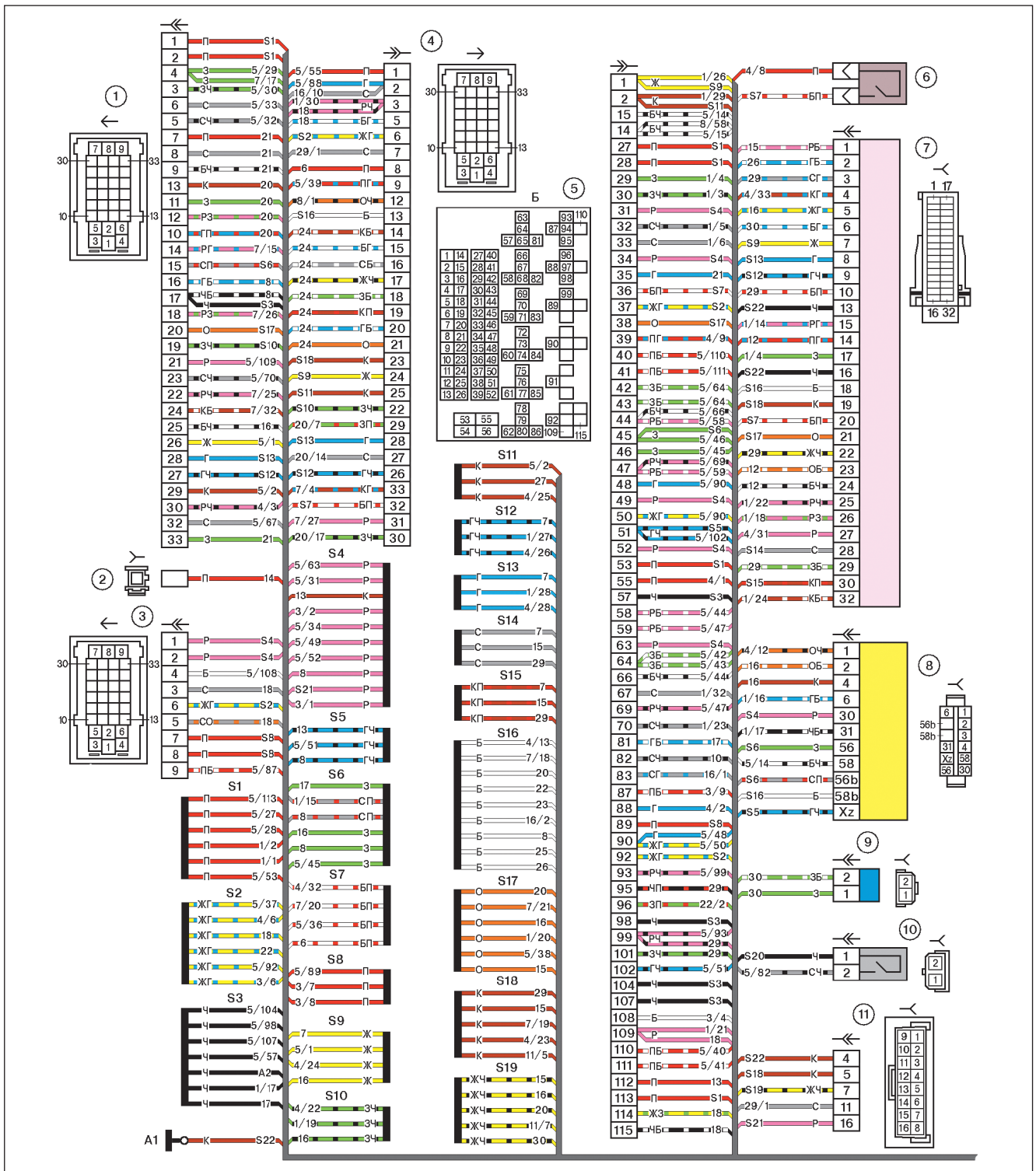
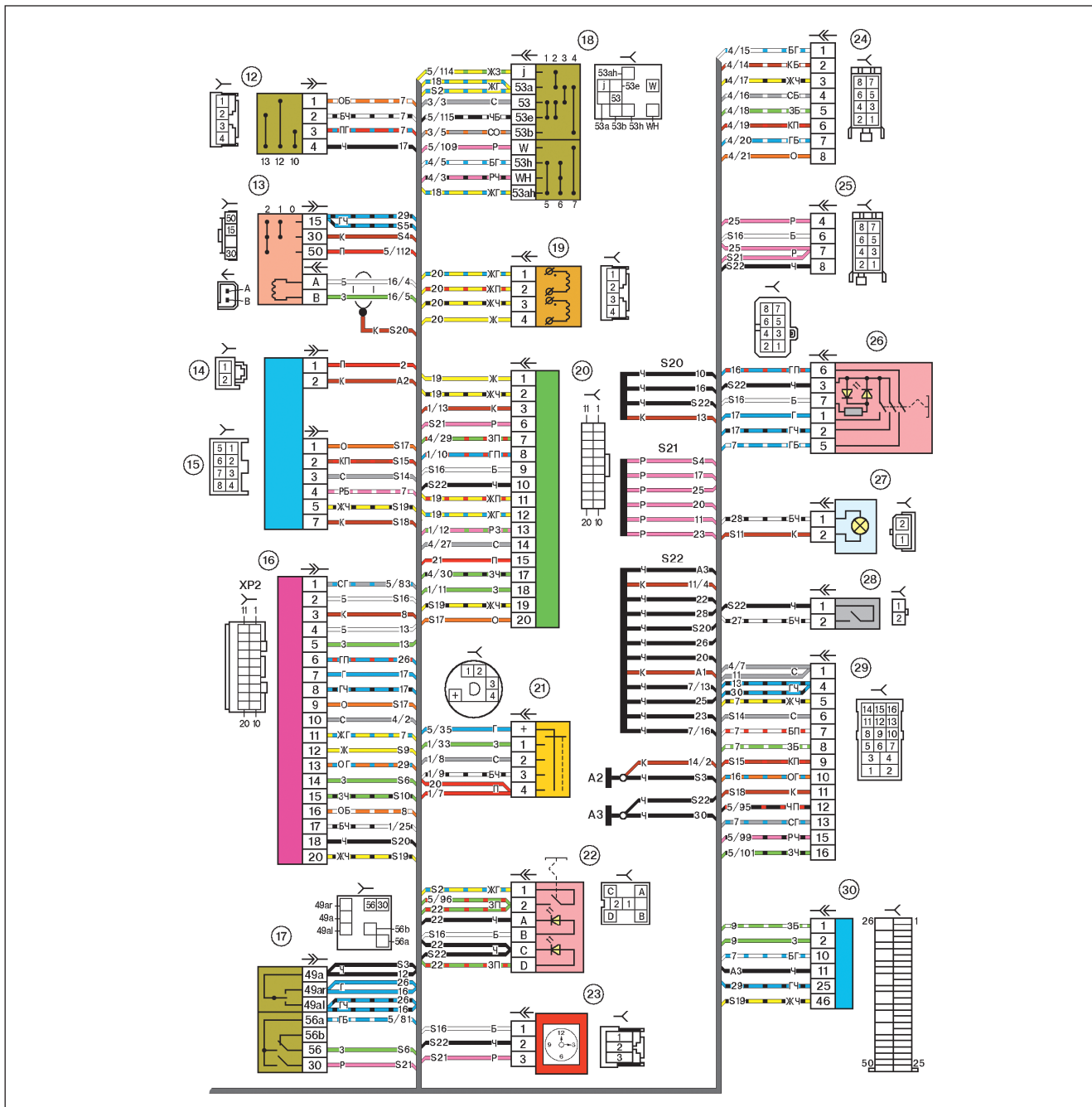


10. Схемы электрических соединений

Схема электрических соединений жгута панели приборов





1, 2, 3 - колодки жгута панели приборов к жгуту переднему; 4 - колодка жгута панели приборов к жгуту заднему; 5 - контакты колодки монтажного блока; 6 - выключатель сигнала торможения; 7 - комбинация приборов; 8 - модуль управления светотехникой; 9 - модуль надувной подушки безопасности водителя; 10 - выключатель звукового сигнала; 11 - колодка диагностики; 12 - переключатель режимов бортового компьютера; 13 - выключатель зажигания; 14, 15 - колодки к блоку управления электроусилителем; 16 - контроллер электропакета; 17 - переключатель световой сигнализации; 18 - переключатель стеклоочистителя; 19 - моторедуктор распределения воздушного потока; 20 - блок управления отопителем; 21 - переключатель электродвигателя отопителя; 22 - выключатель обогрева заднего стекла; 23 - часы; 24, 25 - колодки жгута панели приборов к радиоаппарату; 26 - выключатель аварийной сигнализации; 27 - плафон освещения вещевого ящика; 28 - выключатель освещения вещевого ящика; 29 - колодка жгута панели приборов к жгуту системы зажигания; 30 - блок управления системой надувных подушек безопасности. А1, А2, А3 - точки заземления жгута панели приборов. Б - колодка монтажного блока.

Примечание

Провода на данной схеме имеют буквенное обозначение цвета и обозначение номера элемента схемы, к которому присоединяется данный провод.

Через дробь указывается номер контакта колодки.

Жгут панели приборов – 2170-3724030.