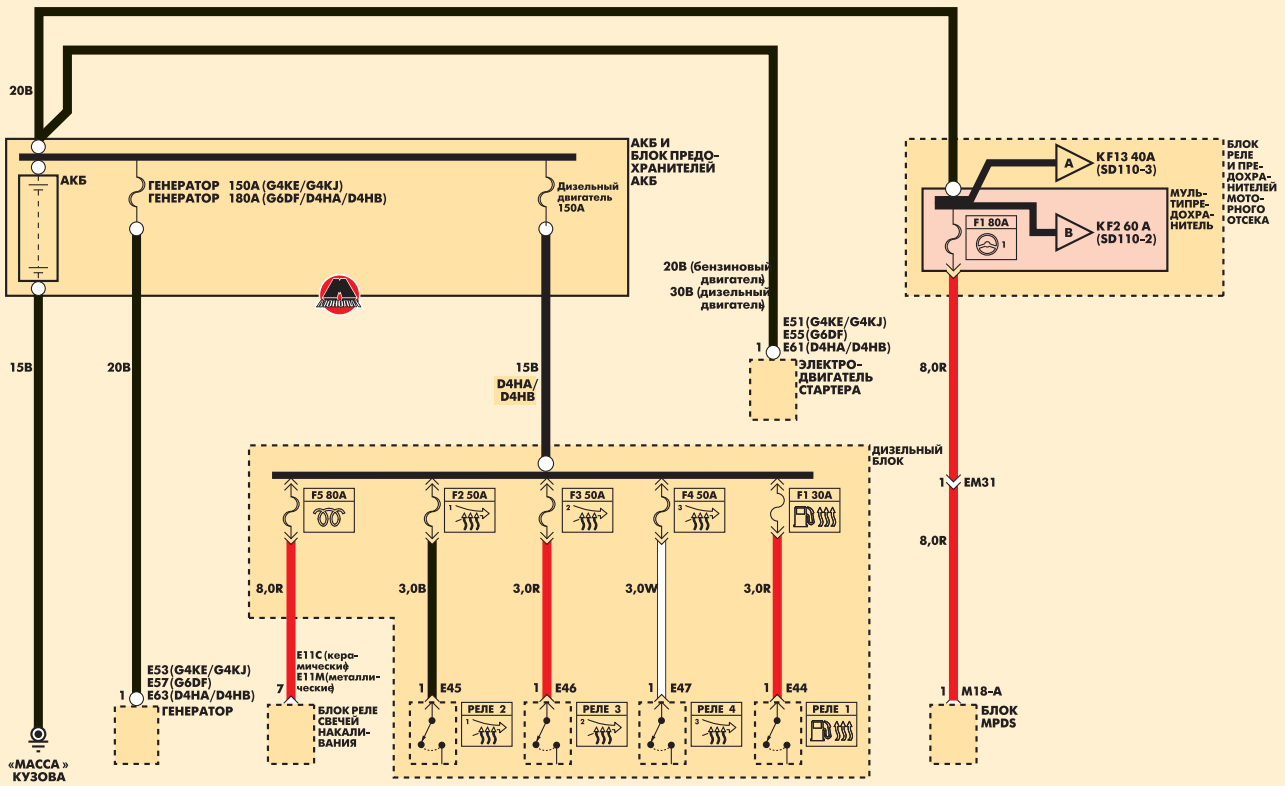


<b>B</b> Черный	<b>G</b> Зеленый	<b>L</b> Синий	<b>T</b> Желт.-корич.	<b>P</b> Розовый	<b>R</b> Красный	<b>Li</b> Светло-син.
<b>Br</b> Коричневый	<b>Gr</b> Серый	<b>Lg</b> Светло-зел.	<b>O</b> Оранжевый	<b>W</b> Белый	<b>Y</b> Желтый	

Распределение питания(1)

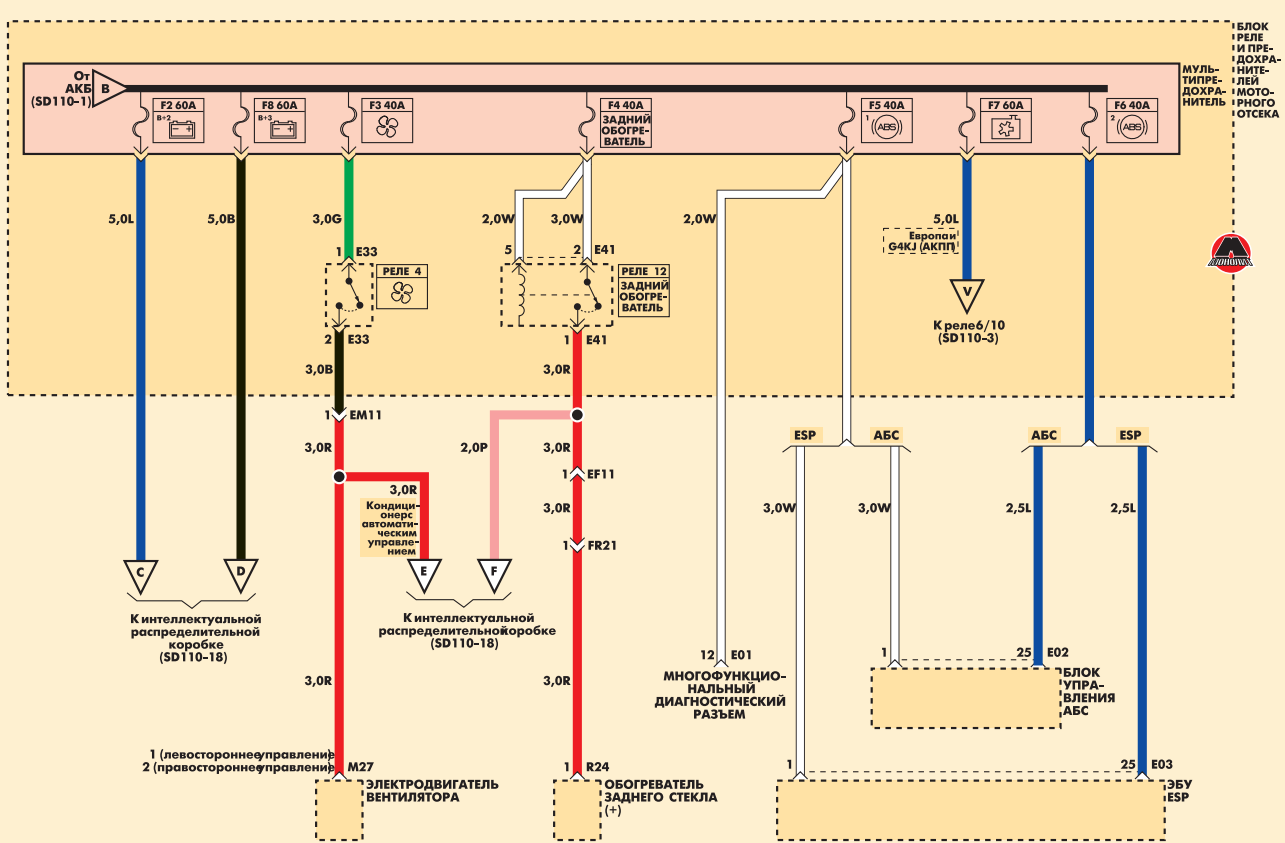
SD110-1

**G4KE: THETA-II 2,4 л MPI, G4KJ: THETA-II 2,4 л GDI**  
**G6DF: LAMBDA-II 3,3 л MPI, D4HA/D4HB: R 2,0/2,1**



Распределение питания(2)

SD110-2

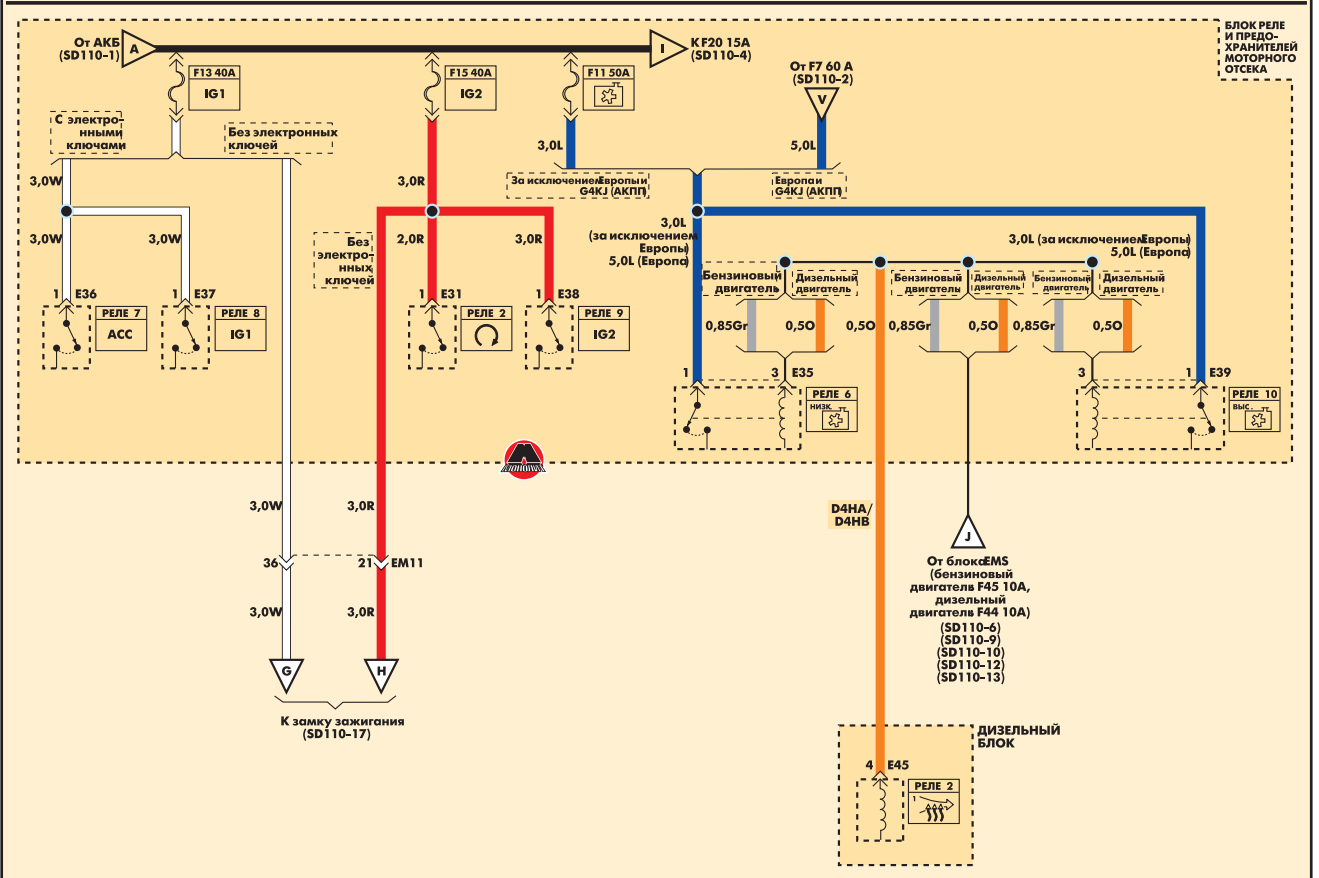


- 1
- 2
- 3
- 4
- 5
- 6
- 7
- 8
- 9
- 10
- 11
- 12
- 13
- 14
- 15
- 16
- 17
- 18
- 19
- 20

<b>B</b> Черный	<b>G</b> Зеленый	<b>L</b> Синий	<b>T</b> Желт.-корич.	<b>P</b> Розовый	<b>R</b> Красный	<b>Li</b> Светло-син.
<b>Br</b> Коричневый	<b>Gr</b> Серый	<b>Lg</b> Светло-зел.	<b>O</b> Оранжевый	<b>W</b> Белый	<b>Y</b> Желтый	

Распределение питания(3)

SD110-3



Распределение питания(4)

SD110-4

