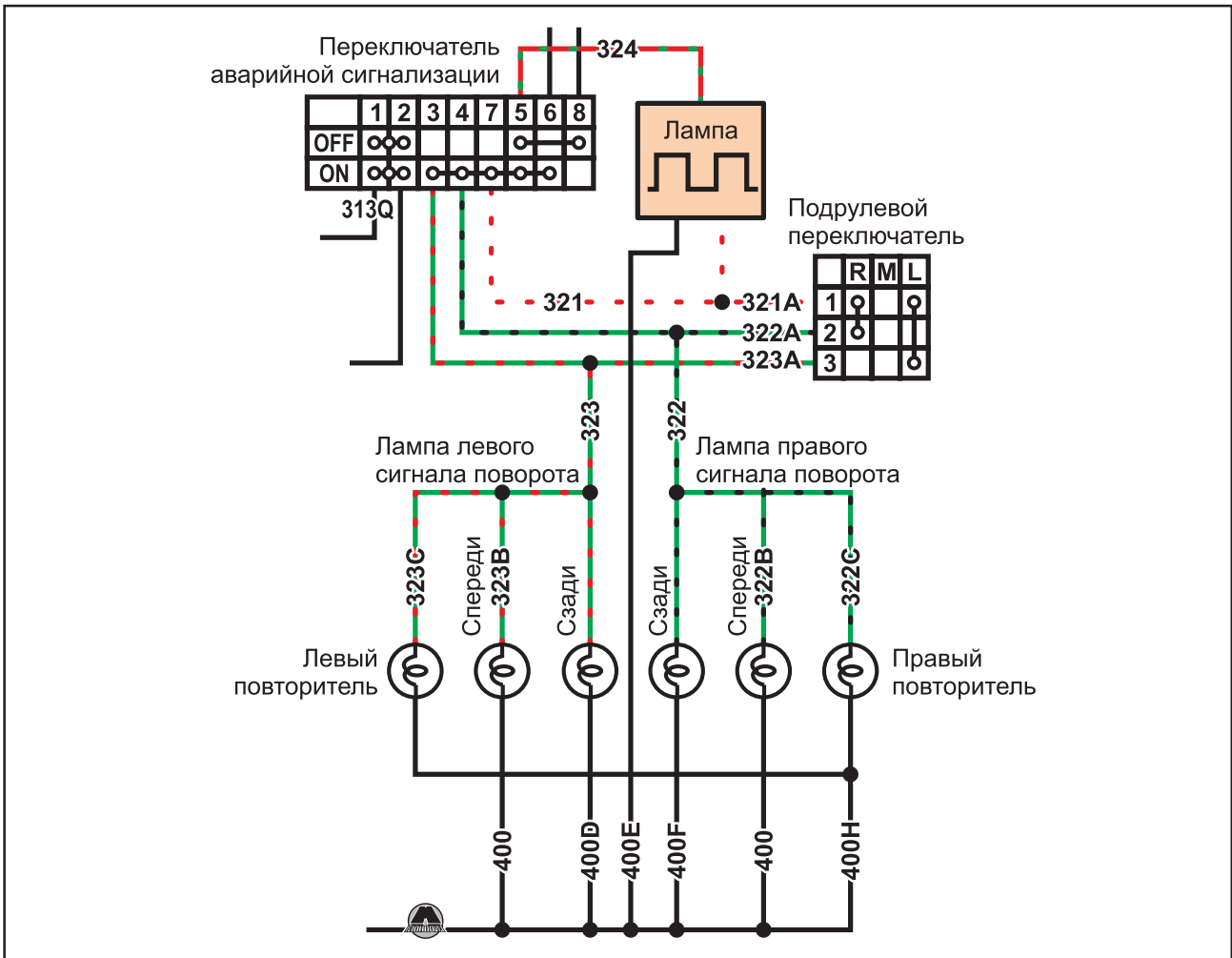
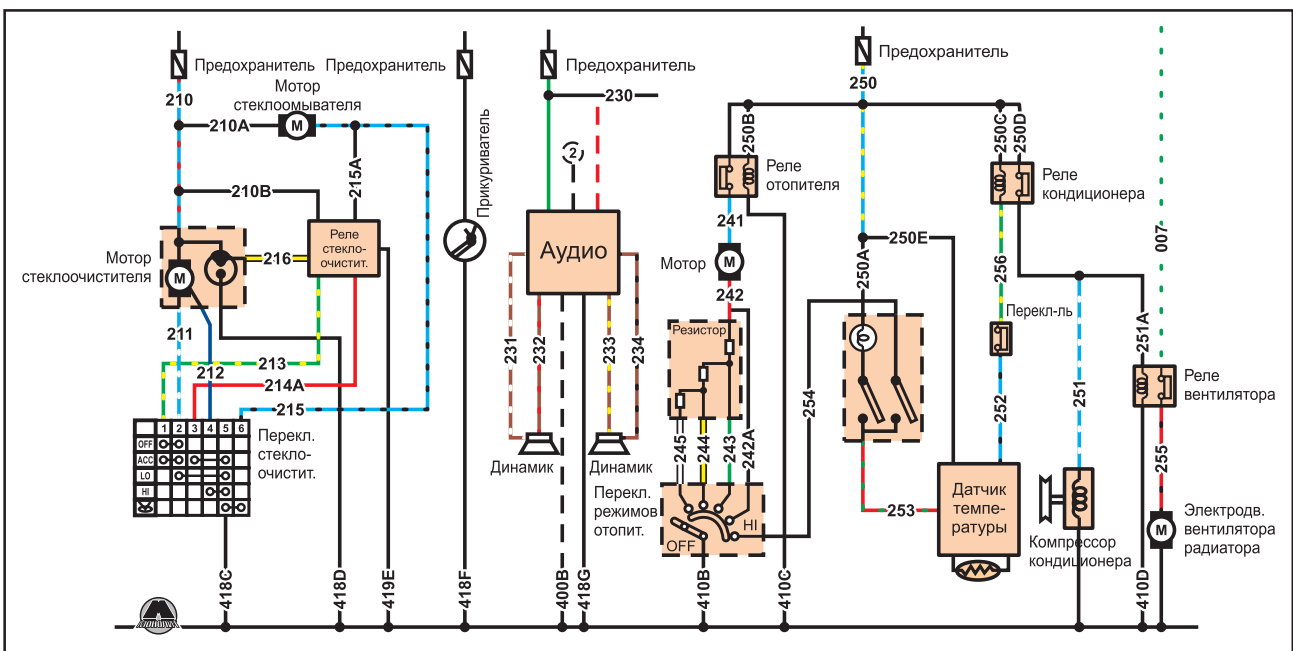


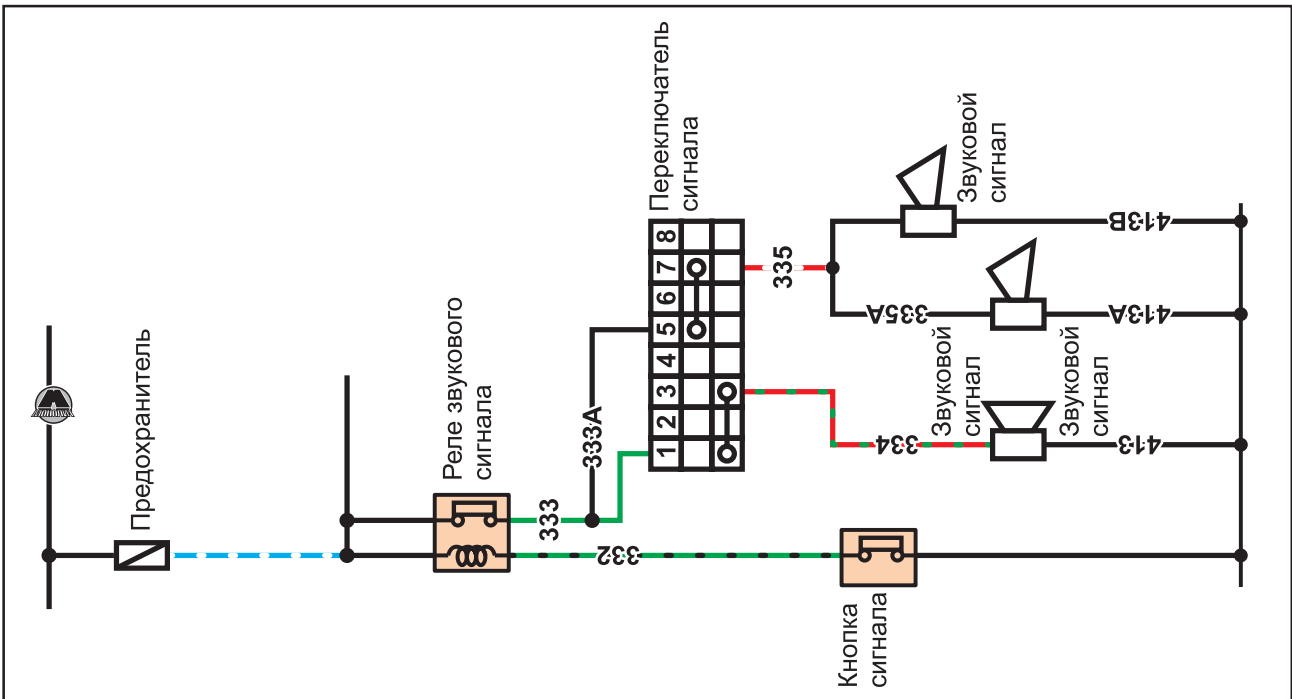
2. АВАРИЙНАЯ СИГНАЛИЗАЦИЯ



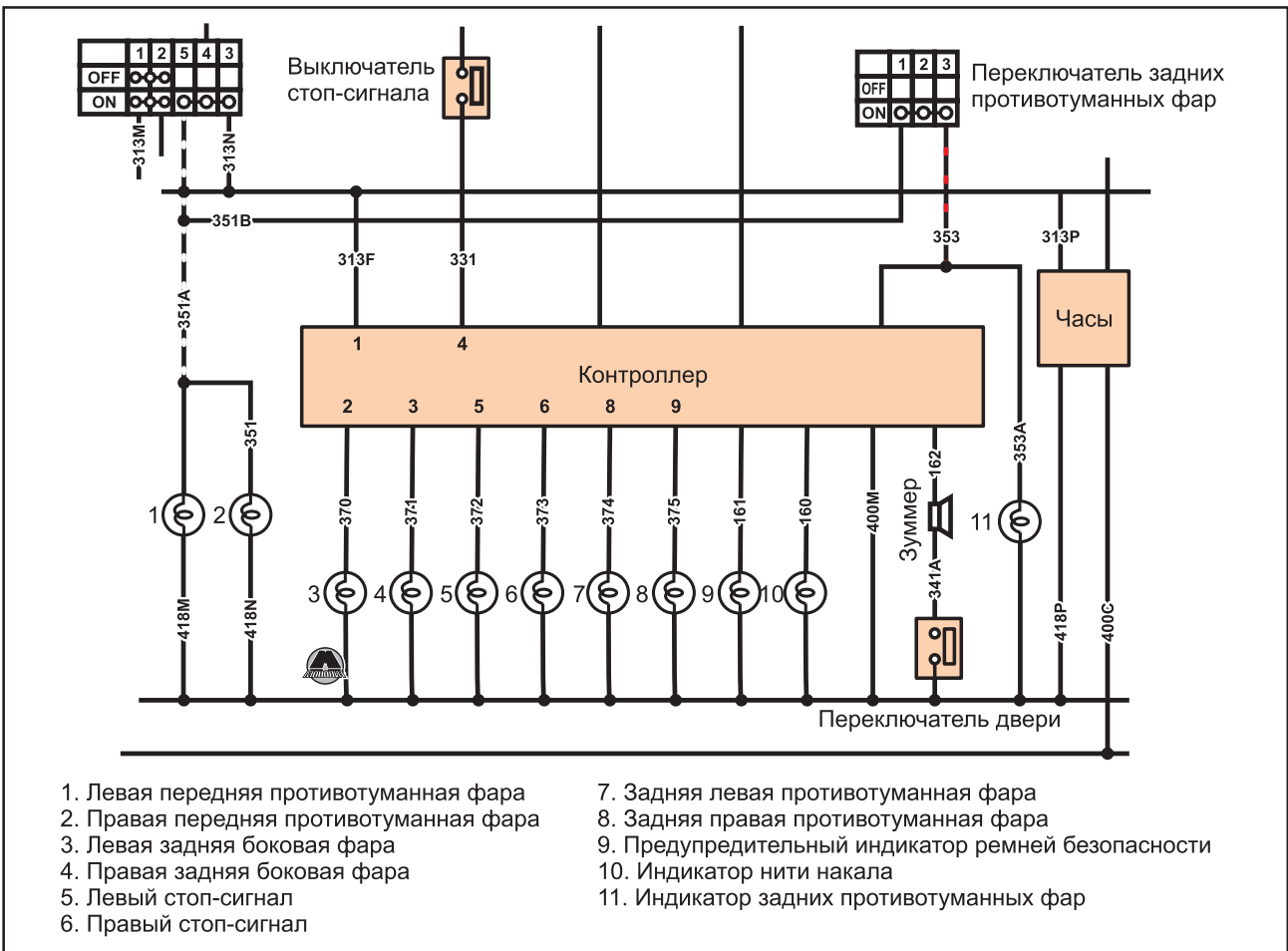
3. ОБЩАЯ СИСТЕМА ЭНЕРГОСНАБЖЕНИЯ



4. ЗВУКОВОЙ СИГНАЛ



5. ПРОТИВОТУМАННЫЕ ФАРЫ



1

2

3

4

5

6

7

8

9