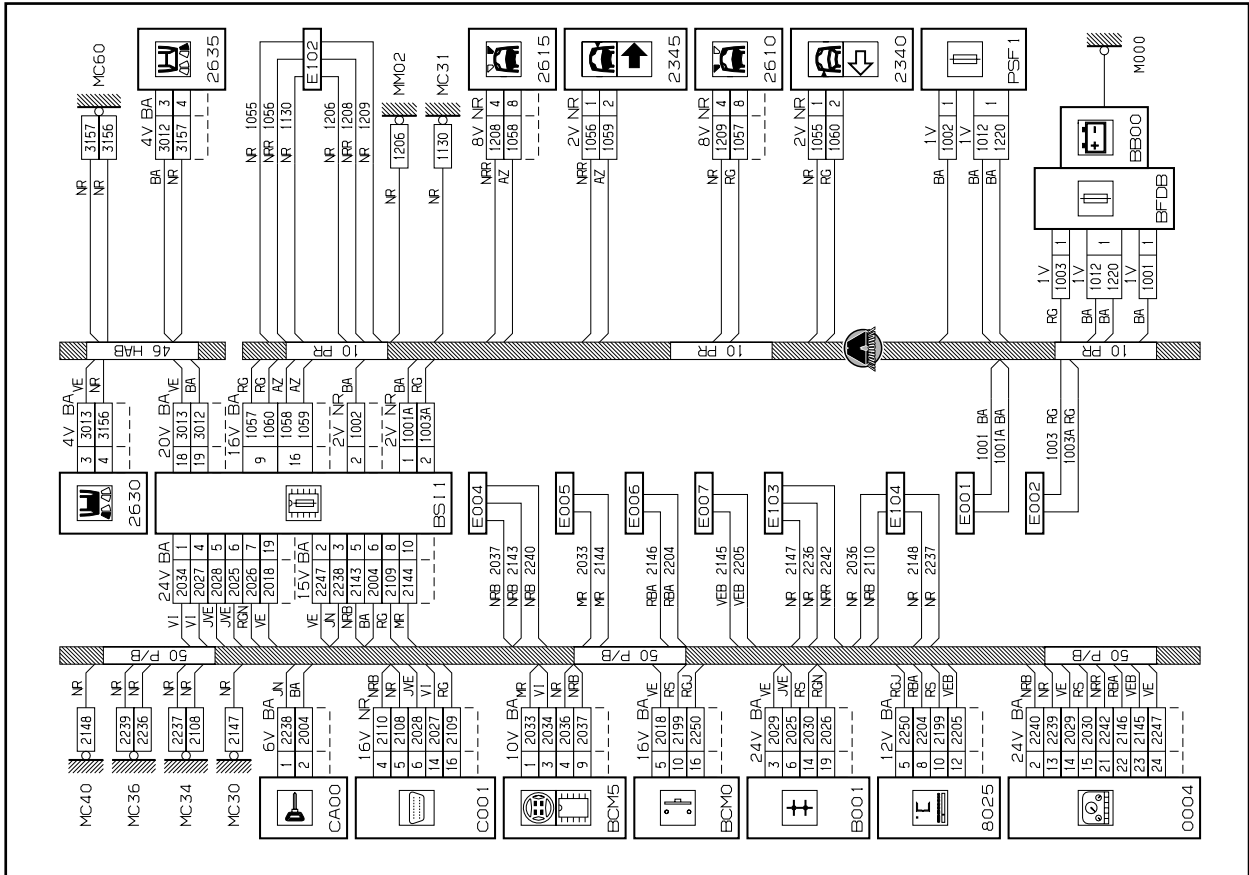
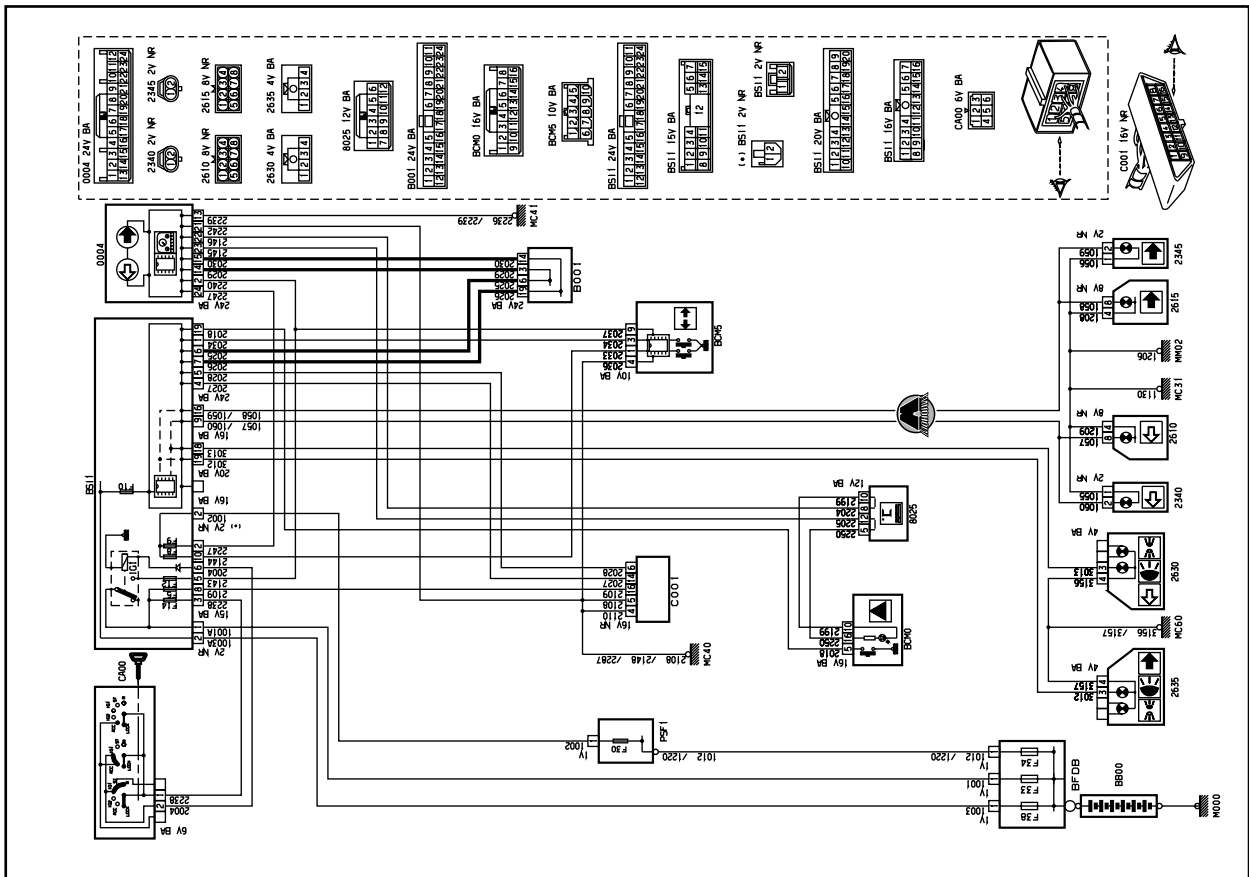


6. ЭЛЕКТРОСХЕМЫ

АВАРИЙНАЯ СИГНАЛИЗАЦИЯ, УКАЗАТЕЛИ ПОВОРОТОВ, ПОВТОРИТЕЛИ УКАЗАТЕЛЕЙ ПОВОРОТА (2)



АВАРИЙНАЯ СИГНАЛИЗАЦИЯ, УКАЗАТЕЛИ ПОВОРОТОВ, ПОВТОРИТЕЛИ УКАЗАТЕЛЕЙ ПОВОРОТА (1)



- 1
- 2
- 3
- 4
- 5
- 6A
- 6B
- 7
- 8
- 9
- 10
- 11
- 12
- 13
- 14A
- 14B
- 15
- 16
- 17
- 18
- 19
- 20
- 21
- 22

